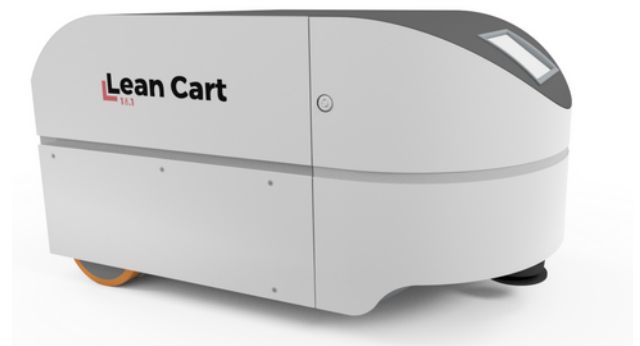


Lean Cart

18.1

Najważniejsze cechy:

- Elastyczny - customizowane rozwiązania
- Inteligentny - system nawigacji (SLAM)
- Bezpieczny - wyposażony w system zabezpieczeń, oparty na laserowym skanowaniu przestrzeni; automatycznie omija przeszkodę lub zatrzymuje się przed nią.
- Idealny do transportu lekkich ładunków w małych przestrzeniach
- Intuicyjny software



Parametry techniczne 18.1

Obciążenie:	200 kg
Masa pojazdu:	90 kg
Precyzja:	30 mm
Prędkość maksymalna:	1,1 m/s (5 km/h)
Akumulator	LiFePO4 24V/110Ah
Czas pracy przy pełnym obciążeniu/Czas ładowania	32h/1,5 h*
Komunikacja:	Wi-Fi, panel HMI
Bezpieczeństwo	skaner bezpieczeństwa, kamera 2D/3D
Temperatura pracy:	5-40°C **
Wilgotność:	10-95% **
Wymiary:	780×480×440 mm
Wyposażenie opcjonalne:	LiFePO4 24V/300Ah

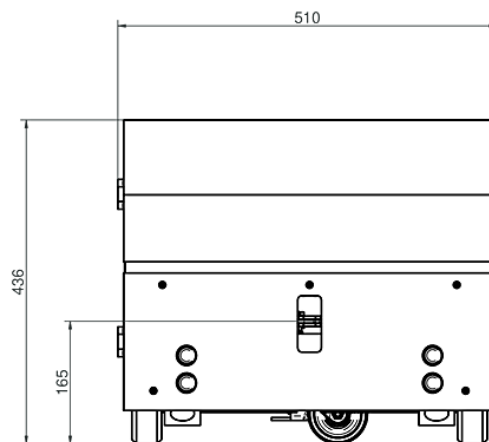
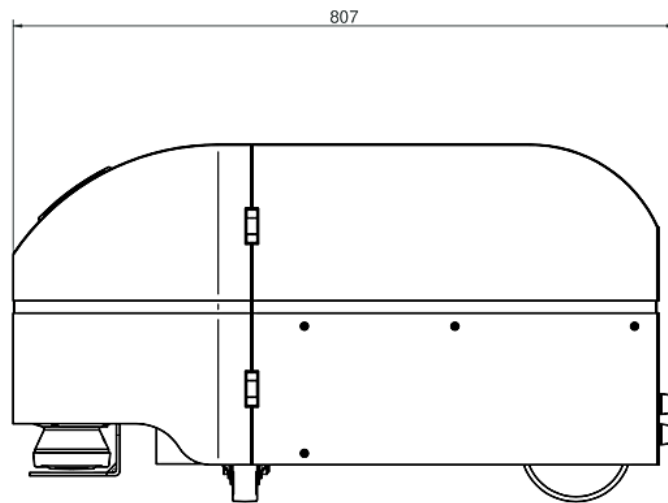
* Możliwość skrócenia czasu ładowania kosztem żywotności akumulatora.

**Możliwość rozszerzenia warunków klimatycznych.

Lean Cart

18.1

Wymiary:



Zastosowanie:

Transport małych i średnich ładunków pomiędzy wyznaczonymi punktami. Kompaktowe rozmiary umożliwiają automatyzację transportu nawet w wąskich ciągach komunikacyjnych.